

コネクタ仕様書

2016年3月改訂

2009年1月制定

| | |
|-----|---------------|
| 名 称 | F型プッシュオン式アダプタ |
| 品 名 | F-P-U-L |

電气的性能

| 項 目 | 規 格 |
|------------------|--|
| 使 用 周 波 数 | DC～3, 224 MHz |
| 公 称 イ ン ピ ー タ ンス | 75Ω (不平衡型) |
| 定 在 波 比 | 1.2 以下 |
| 絶 縁 抵 抗 | 中心コンタクトと外部導体間で DC 500V にて 500MΩ 以上 |
| 耐 電 圧 | AC 500V 1 分間印加し、せん絡及び絶縁破損のない事 |
| 接 触 抵 抗 | 中芯コンタクト相互間 5mΩ 以下 外部コンタクト相互間 5mΩ 以下 |
| 定 格 電 流 | 1A 以下 |

機械的・環境的性能

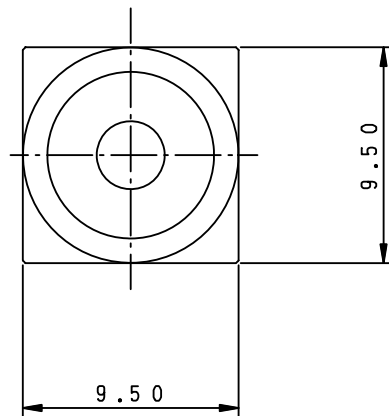
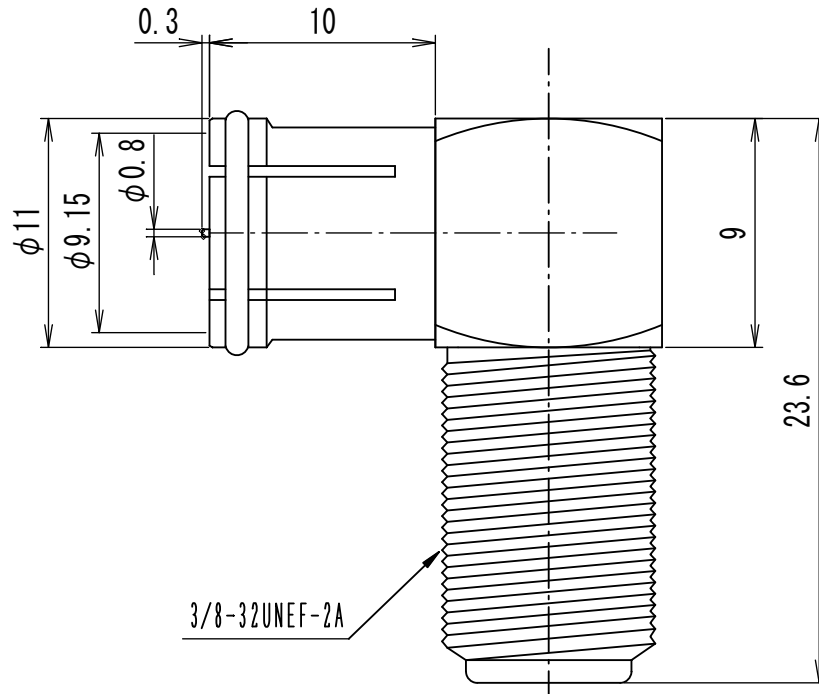
| | |
|--|--|
| 接 続 方 式 | ジャック側 : 3/8-32UNEF ネジ方式 プラグ側 : プッシュオン式 |
| めすコンタクトの 保 持 力 | $\phi 0.75^{\pm 0.005}$ のピンゲージにて 0.49N (50gf) 以上 |
| 外部コンタクトの 保 持 力 | $\phi 9.347^{\pm 0.005}$ のピンゲージにて 7.89N (805gf) 以上 |
| 使 用 温 度 範 囲 | -40°C～+85°C |
| そ の 他 | RoHS 指令適合品 |
| 備考 : 参考規格 : JEITA RC-5223B、EIAJ RC-5221A 試験方法 : JIS C 5402 | |

NIS-T458-02 (1/2)



二幸電気工業株式会社

S=3:1



NIS-T458-02 (2/2)